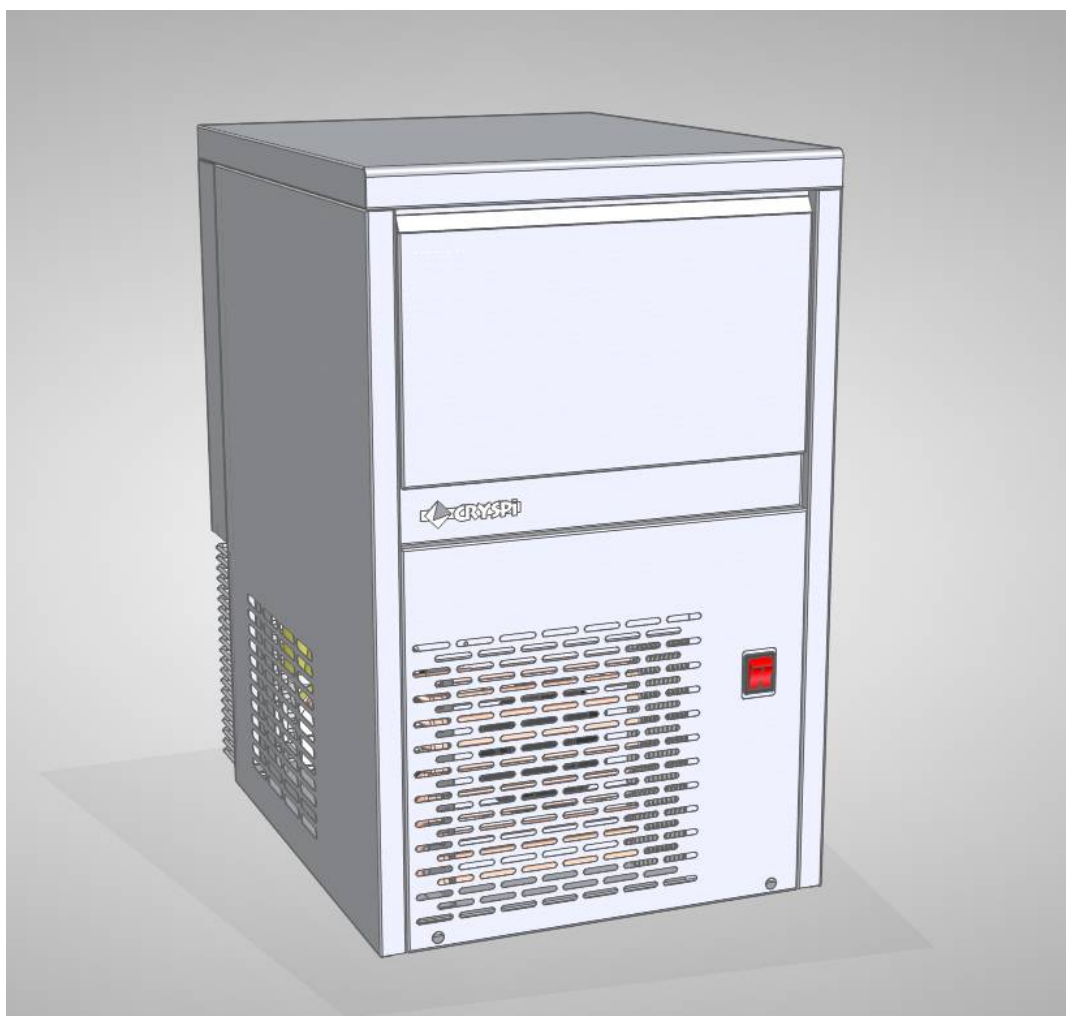


# ЛЬДОГЕНЕРАТОР КУБИКОВОГО ЛЬДА ЛГК-24-1



## РУКОВОДСТВО ПО ЭКСПЛУАТАЦИИ

АКЦИОНЕРНОЕ ОБЩЕСТВО «ОЗЕРСКАЯ ПРОМЫШЛЕННАЯ КОМПАНИЯ»  
ОКПО 56832923, ОГРН 1025004541847, ИНН/КПП 5033008854/50330100  
Адрес: 140560, Московская область, г. Озеры, ул. Ленина, д. 209  
Тел.: (49670)4-52-13(11), факс: (49670)4-52-13, E-mail: [zavod@ozpk.ru](mailto:zavod@ozpk.ru)


**АО «ОЗЕРСКАЯ ПРОМЫШЛЕННАЯ КОМПАНИЯ»  
благодарит вас за приобретения нашего оборудования.**

Мы надеемся, что и в дальнейшем выбор останется за нашей продукцией. Мы, в свою очередь, постараемся не разочаровать Вас и учесть все Ваши пожелания и замечания по работе данного изделия.

Компания ЗАО «ОПК» постоянно работает над усовершенствованием продукции, поэтому мы оставляем за собой право на изменение внешнего вида, элементов конструкции и оснащения поставляемых изделий.

Рисунки в деталях могут не полностью соответствовать Вашему изделию и приведены только для общего представления.

Мы оставляем за собой право пересматривать или изменять содержание данного документа в любое время без предварительного уведомления. Воспроизведение, передача или распространение данного документа или любой его части без предварительного письменного разрешения ЗАО «ОПК» запрещено.


 **ВНИМАНИЕ!** *ОЗНАКОМЬТЕСЬ С НАСТОЯЩИМ РУКОВОДСТВОМ ПО ЭКСПЛУАТАЦИИ ДО УСТАНОВКИ И НАЧАЛА ИСПОЛЬЗОВАНИЯ ИЗДЕЛИЯ, ЕГО КОММЕРЧЕСКАЯ ОТДАЧА И БЕЗОПАСНОСТЬ ЗАВИСЯТ ОТ СОБЛЮДЕНИЯ ТРЕБОВАНИЙ ДОКУМЕНТА.*

## СОДЕРЖАНИЕ

<b>1. ВВЕДЕНИЕ.....</b>	<b>4</b>
<b>2. ОБЩИЕ СВЕДЕНИЯ ОБ ИЗДЕЛИИ .....</b>	<b>5</b>
<b>3. ПРИНЦИП РАБОТЫ И УСТРОЙСТВО ЛЬДОГЕНЕРАТОРА .....</b>	<b>5</b>
<b>4. Размеры и комплектация .....</b>	<b>8</b>
<b>5. ТЕХНИЧЕСКИЕ ХАРАКТЕРИСТИКИ.....</b>	<b>9</b>
<b>6. МЕРЫ БЕЗОПАСНОСТИ.....</b>	<b>10</b>
6.1 Указания мер безопасности.....	10
6.2 Запрещается: .....	11
<b>7. ВВОД ИЗДЕЛИЯ В ЭКСПЛУАТАЦИЮ.....</b>	<b>12</b>
<b>8. ЭКСПЛУАТАЦИЯ ИЗДЕЛИЯ.....</b>	<b>14</b>
<b>9. ТЕХНИЧЕСКОЕ ОБСЛУЖИВАНИЕ .....</b>	<b>14</b>
9.1. Общие указания .....	14
9.2. Указание мер безопасности.....	14
9.3. Виды и периодичность технического обслуживания и ремонта .....	15
<b>10. ВОЗМОЖНЫЕ НЕИСПРАВНОСТИ И МЕТОДЫ ИХ УСТРАНЕНИЯ .....</b>	<b>18</b>
<b>11. ТРАНСПОРТИРОВКА .....</b>	<b>19</b>
<b>12. ХРАНЕНИЕ .....</b>	<b>20</b>
<b>13. УТИЛИЗАЦИЯ .....</b>	<b>20</b>
<b>14. ГАРАНТИЙНЫЕ ОБЯЗАТЕЛЬСТВА.....</b>	<b>21</b>
<b>15. СВИДЕТЕЛЬСТВО О ПРИЕМКЕ .....</b>	<b>23</b>
<b>16. СВИДЕТЕЛЬСТВО О ПРОДАЖЕ .....</b>	<b>23</b>
<b>17. АКТ ПУСКА ИЗДЕЛИЯ В ЭКСПЛУАТАЦИЮ .....</b>	<b>24</b>
<b>18. Схема электрическая соединений.....</b>	<b>25</b>
<b>19. УЧЕТ ТЕХНИЧЕСКОГО ОБСЛУЖИВАНИЯ .....</b>	<b>26</b>

Данное Руководство по эксплуатации (далее — Руководство или РЭ), включающее паспортные данные, распространяется на льдогенераторы серии ЛГК-24-1 (далее — льдогенератор или изделие). Целью приведенных ниже данных является предоставление информации и указаний потребителю, сведений для обслуживающего персонала относительно:

- *технических характеристик;*
- *сертификации и гарантий изготовителя;*
- *транспортирования и хранения;*
- *установки, пуска, эксплуатации (в т. ч. технического обслуживания и ремонта), утилизации вышеуказанного оборудования.*

** ВНИМАНИЕ! ИЗГОТОВИТЕЛЬ НЕ НЕСЁТ ОТВЕТСТВЕННОСТИ ЗА УЩЕРБ, ПРИЧИНЁННЫЙ НЕНАДЛЕЖАЩИМ, ОШИБОЧНЫМ ОБРАЩЕНИЕМ С ВИТРИНОЙ, ПРЯМО НЕ УКАЗАННЫМ В ДАННОМ РЭ**

## 2. ОБЩИЕ СВЕДЕНИЯ ОБ ИЗДЕЛИИ

Льдогенераторы кубикового льда ЛГК-24-1 предназначены для приготовления и временного хранения кубиков льда особой формы «цилиндрик», используемых при приготовлении прохладительных напитков. Льдогенератор приготавливает кубики льда массой 15 грамм.

Изделие может эксплуатироваться в помещениях с температурой воздуха +10...+35 °С и относительной влажности воздуха 40-70 %.

Льдогенератор должен устанавливаться в помещениях, не относящихся к взрывоопасным и пожароопасным зонам по ПУЭ.

В связи с постоянным усовершенствованием изделия в его конструкции могут быть изменения, не отраженные в настоящем издании и не влияющие на его монтаж и эксплуатацию.

**⚠ ВНИМАНИЕ!** МОНТАЖ, ПУСК, ТЕХНИЧЕСКОЕ ОБСЛУЖИВАНИЕ И РЕМОНТ ИЗДЕЛИЙ ПРОВОДИТСЯ ТОЛЬКО СПЕЦИАЛИЗИРОВАННЫМИ РЕМОНТНО-МОНТАЖНЫМИ ПРЕДПРИЯТИЯМИ (СЕРВИСНЫМИ СЛУЖБАМИ).

По результатам пуско-наладочных работ должен быть оформлен "Акт пуска изделия в эксплуатацию". Экземпляры "Акта..." предоставляются дилеру и изготовителю для постановки на гарантийный учёт в 5-дневный срок сервисной службой дилера. В противном случае дилер и изготовитель не несут ответственности по гарантийным обязательствам.

Руководство по эксплуатации не отражает незначительных конструктивных изменений изделия, внесенных заводом-изготовителем.

Отзывы по улучшению эксплуатационных качеств и конструкции изделия просим направлять по адресу:

E-Mail: [info@cryspi.ru](mailto:info@cryspi.ru)

## 3. ПРИНЦИП РАБОТЫ И УСТРОЙСТВО ЛЬДОГЕНЕРАТОРА

Принцип работы льдогенератора следующий:

### 1. Режим ЗАПОЛНЕНИЯ ВАННЫ ВОДОЙ.

После запуска льдогенератора через электромагнитный клапан 22 начинается подача воды. Через трубку подачи воды 27 заполняется лоток 35 водой из системы водоснабжения. Излишки воды из лотка через трубку перелива 13 попадают в канализацию. По истечении 5 мин подача воды в ванну из системы водоснабжения прекращается.

### 2. Режим ЗАМОРОЗКА (рабочий режим).

После прекращения подачи воды в лоток включаются мотор-компрессор 36 и водяной циркуляционный насос 20. С мотор-компрессора на испаритель 10 подается хладагент. Одновременно водяной циркуляционный насос подает воду из лотка через шланг 17 на форсунки узла подачи воды 12 по замкнутому контуру. С форсунок вода попадает на стаканы испарителя и происходит намораживание льда. Излишки воды стекают обратно в лоток. Вода из лотка поступает на

циркуляционный насос через фильтр водозабора 16 и шланг забора воды 18. Когда значение на температурном датчике, установленном на испарителе, падает до заданной величины, подача воды на форсунки прекращается. Номинальное время режима заморозки составляет 25-28 минут в зависимости от температуры воды и окружающей среды.

3. Режим *ОТТАЙКИ и ВЫДАЧИ ЛЬДА* (режим разгрузки льда из стаканов испарителя).

После прекращения подачи воды на форсунки через соленоидный клапан 8 на испаритель подается горячий газ, а через электромагнитный клапан начинает подаваться вода в лоток через пластину испарителя.

После подачи горячего газа на змеевик испарителя начинают нагреваться стаканчики и замороженные кубики льда попадают в бункер на хранение. По истечении трех минут подача горячего газа и воды в ванну через ванну испарителя прекращается – первый цикл окончен.

После первого цикла с момента запуска льдогенератора, включается режим заморозки и начинается повторный цикл образования льда. Все последующие циклы до отключения льдогенератора начинаются с режима заморозки.

**ВНИМАНИЕ! ПО ГИГИЕНИЧЕСКИМ СООБРАЖЕНИЯМ КУБИКИ ЛЬДА ПЕРВОГО ЦИКЛА (ПРИ ЗАПУСКЕ ИЗДЕЛИЯ В ЭКСПЛУАТАЦИЮ) СЛЕДУЕТ ВЫБРОСИТЬ И НЕ ИСПОЛЬЗОВАТЬ ИХ ДЛЯ ОХЛАЖДЕНИЯ НАПИТКОВ ИЛИ ПРОДОВОЛЬСТВЕННЫХ ПРОДУКТОВ.**

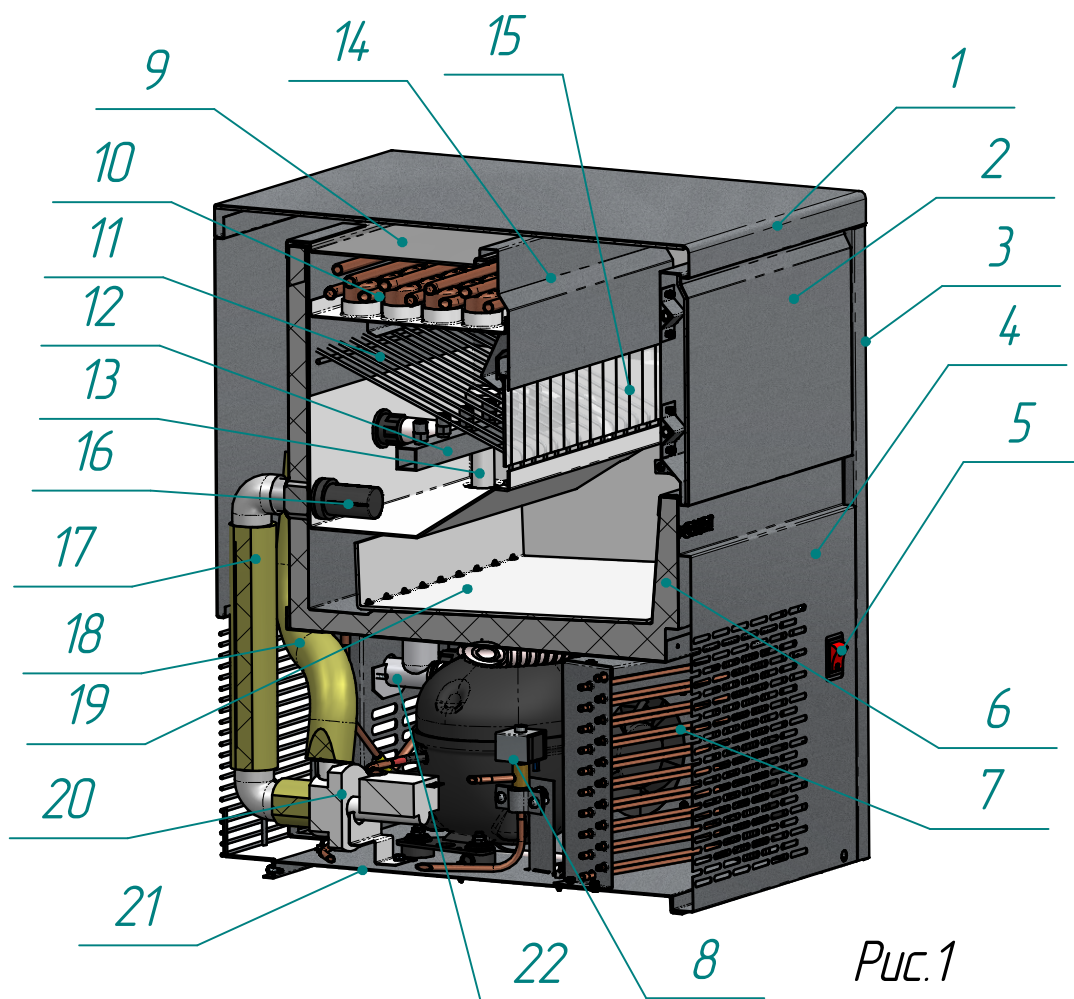
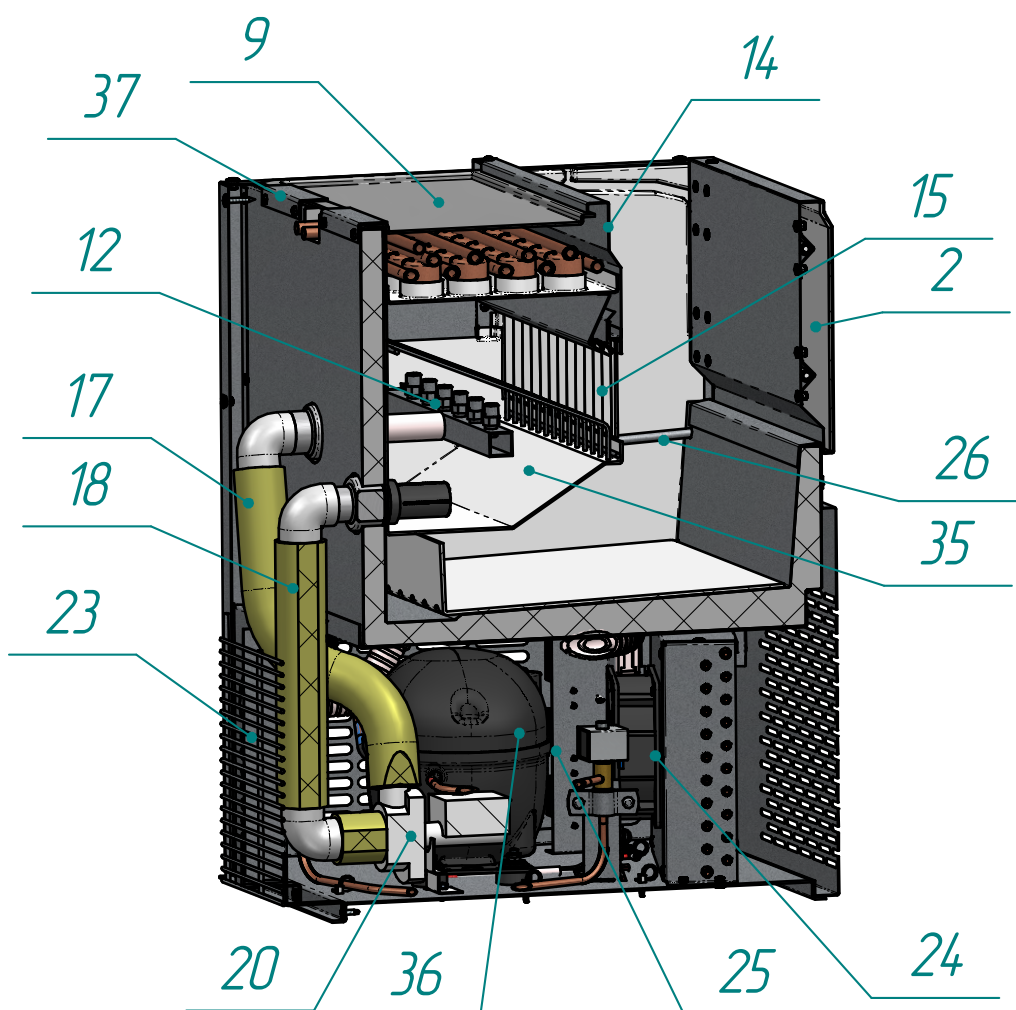
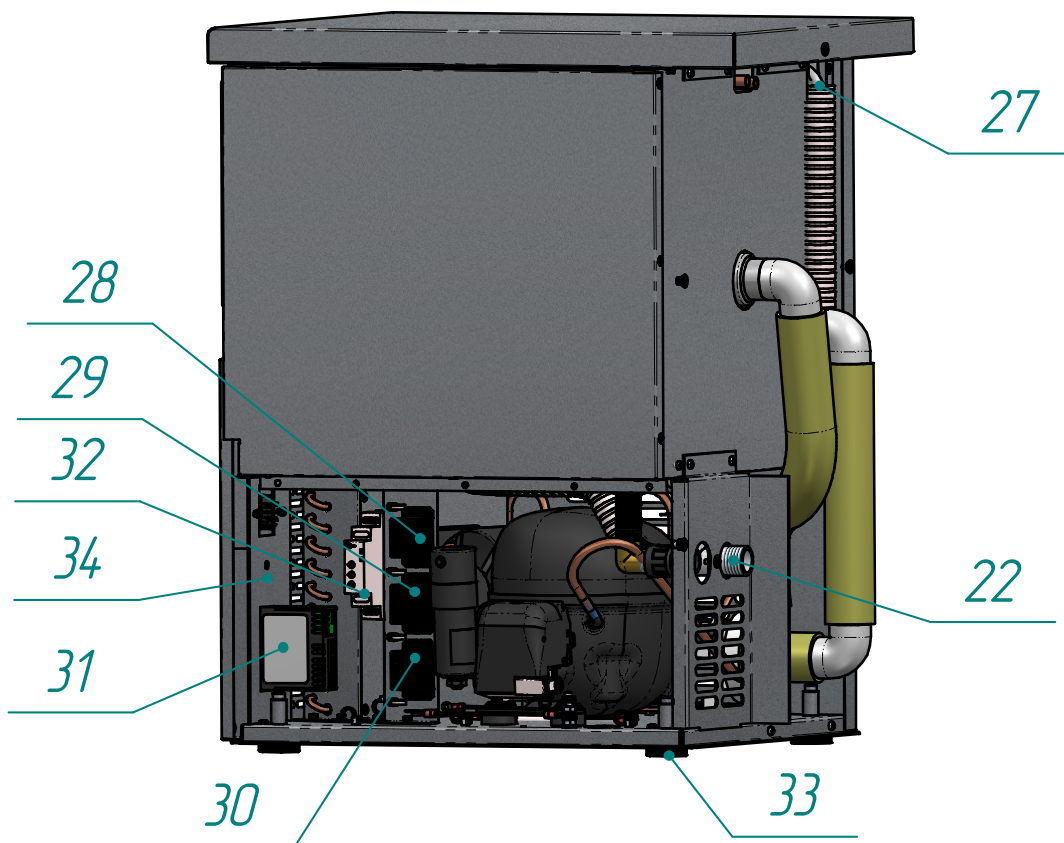


Рис.1



- |  |                                     |
|--|-------------------------------------|
| 1. Крышка                              | 19. Вкладка корпуса                 |
| 2. Дверца                              | 20. Водяной циркуляционный насос    |
| 3. Стенка боковая                      | 21. Пластина агрегатная             |
| 4. Панель фронтальная                  | 22. Клапан водяной электромагнитный |
| 5. Кнопка выключателя                  | 23. Решетка защитная                |
| 6. Корпус                              | 24. Вентилятор                      |
| 7. Конденсатор                         | 25. Кронштейн блока подключений     |
| 8. Клапан соленоидный                  | 26. Трубка термостата               |
| 9. Крышка испарителя                   | 27. Трубка подачи воды              |
| 10. Испаритель                         | 28,29,30. Реле переключения         |
| 11. Решетка наклонная                  | 31. Контроллер                      |
| 12. Узел подачи воды (с форсунками)    | 32. Реле времени                    |
| 13. Трубка перелива                    | 33. Опора регулируемая              |
| 14. Защита испарителя                  | 34. Панель управления               |
| 15. Шторка                             | 35. Лоток                           |
| 16. Фильтр водозабора                  | 36. Компрессор                      |
| 17. Шланг подачи воды с термоизоляцией | 37. Уголок крышки испарителя        |
| 18. Шланг забора воды с термоизоляцией |                                     |

## 4. РАЗМЕРЫ И КОМПЛЕКТАЦИЯ

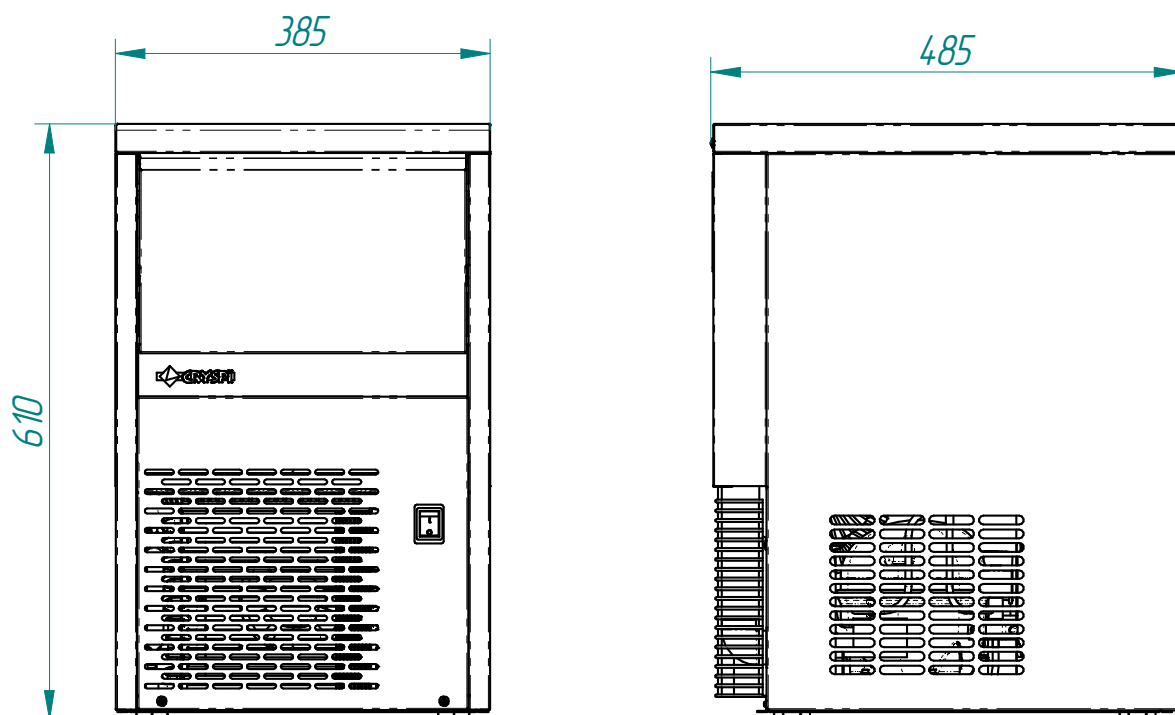


Рис.3

Комплектация изделия (таблица 1)		
№	Наименование	Кол-во
1	Льдогенератор	1
2	Опора регулируемая	4
3	Шланг наливной для воды	1
4	Шланг сливной	1
5	Щипцы для льда	1
6	Вкладка корпуса (оргстекло)	1
7	Инструкция по эксплуатации	1




## 5. ТЕХНИЧЕСКИЕ ХАРАКТЕРИСТИКИ

Таблица 2

Вид льда	Цилиндрический, Ø 28x25 мм.
Емкость бункера, кг	4
Мощность, Вт	260
Охлаждение системы	Воздушное
Производительность, кг/сутки *	20
Тип подключения	К водопроводу
Габаритные размеры (ДхШхВ), мм	385x485x610
Вес нетто/брутто, кг.	32/38
Хладагент	R290 (пропан)
Давление воды на входе (min/max), бар	1/6
Температура входящей воды (min/max), °С	+3/+32
Температура окружающей среды (min/max), °С	+10/+35
Исполнение корпуса	Нержавеющая сталь
Расход воды, л/кг	4

\* производительность указана при температуре окружающей среды +21 °С

 **ВНИМАНИЕ!** ПРОИЗВОДИТЕЛЬ ОСТАВЛЯЕТ ЗА СОБОЙ ПРАВО ВНОСИТЬ ТЕХНИЧЕСКИЕ ИЗМЕНЕНИЯ, УЛУЧШАЮЩИЕ РАБОТУ ИЗДЕЛИЯ, БЕЗ ПРЕДВАРИТЕЛЬНОГО ИЗВЕЩЕНИЯ.

## 6. МЕРЫ БЕЗОПАСНОСТИ

### 6.1 Указания мер безопасности

По способу защиты человека от поражения электрическим током изделие относится к 1 классу по ГОСТ МЭК 60335-1-2008

Место установки льдогенератора должно гарантировать сохранность и обеспечивать удобство работы при эксплуатации и техническом обслуживании, а также должно соответствовать нормам, требованиям пожарной безопасности и техники безопасности.

К обслуживанию и эксплуатации машины допускаются лица, прошедшие технический минимум по эксплуатации и технике безопасности при работах с холодильными установками и изучившими настоящее руководство по эксплуатации.

**ВНИМАНИЕ!** Льдогенератор не предназначен для использования лицами (включая детей) с пониженными физическими, сенсорными или умственными способностями или при отсутствии у них жизненного опыта или знаний, если они не находятся под присмотром или не проинструктированы об использовании льдогенератора лицом, ответственным за их безопасность. Дети должны находиться под присмотром для недопущения игр с льдогенератором.

При работе с изделием необходимо соблюдать следующие правила техники безопасности:

- не включать льдогенератор при отсутствии воды в сети водоснабжения;
- не включать льдогенератор без заземления (розетка должна иметь клемму заземления, подключенную к контуру заземления);
- санитарную обработку производить только при обесточенном льдогенераторе, вынув вилку шнура питания из розетки;
- периодически проверять исправность электропроводки и заземляющего устройства;
- при обнаружении неисправностей, немедленно отключить льдогенератор от сети, вынув вилку шнура питания из розетки, перекрыть водоснабжение и вызвать механика;
- при повреждении шнура питания во избежание поражения электрическим током его должен заменить изготовитель или его агент или аналогичное квалифицированное лицо;
- номинальное поперечное сечение шнура питания должно быть не менее 1,5 мм<sup>2</sup>
- электропитание подключать через автоматический выключатель с комбинированной защитой типа ВАК 2-16 А/10 мА.
- розетка для подключения к сети питания должна быть одиночной и обязательно иметь заземляющий контакт, подключенный к линии заземления, и рассчитана как минимум на 10 А.
- проход к розетке сети питания должен обеспечивать беспрепятственный доступ к вилке шнура питания для быстрого обесточивания льдогенератора;
- проход к автоматическому выключателю должно обеспечивать беспрепятственный доступ, для быстрого обесточивания льдогенератора;

- если появятся какие-либо признаки ненормальной работы льдогенератора или обнаружатся неисправности в электрической части (нарушение изоляции проводов, обрыв заземляющего провода и др.), эксплуатирующему персоналу следует немедленно отключить изделие от сети, отключив дифференциальный автомат в стационарной проводке или вынув вилку шнура питания из розетки, перекрыть водоснабжение и вызвать механика.

При несоблюдении указанных требований предприятие-изготовитель ответственности за электробезопасность не несет.

- при обнаружении значительной утечки хладагента немедленно отключить льдогенератор от сети, отключив автоматический выключатель в стационарной проводке или вынув вилку шнура питания из розетки, перекрыть водоснабжение, включить вентиляцию или открыть окна и двери для проветривания помещения, при этом запрещается курить и пользоваться открытым пламенем;

- включать льдогенератор только после устранения неисправностей;

- для подключения к сети водоснабжения использовать только новые шланги, поставляемые в комплекте с льдогенератором;

- не использовать повторно старые шланги для подключения к сети водоснабжения.

## **6.2 Запрещается:**

- оставлять работающий льдогенератор без присмотра;

- использовать льдогенератор не по назначению;

- производить чистку и устранять неисправности при включенном льдогенераторе;

- работать без заземления;

- работать со снятыми обшивками корпуса;

- подключать льдогенератор через разветвители и удлинители;

- тянуть вилку шнура питания из розетки за кабель;

- контакт шнура питания с горячими частями, острыми краями;

- свисание шнура питания со стола или прилавка;

- использовать льдогенератор в пожароопасных и взрывоопасных зонах;

- хранить в льдогенераторе воспламеняющиеся, ядовитые вещества и жидкости;

- передвигать или наклонять льдогенератор во время работы;

- применять для очистки изделия водяную струю;


- использовать бункер льдогенератора для хранения и охлаждения пищевых продуктов и напитков;

- загораживать вентиляционные отверстия, расположенные на передней, задней и боковых стенках льдогенератора;

- перекрывать подачу воды к изделию во время его работы;

- держать постоянно открытой дверцу льдогенератора;

- скалывать образовавшийся лед посторонними предметами.

** ВНИМАНИЕ! ПОДГОТОВКА ВИТРИНЫ К ЭКСПЛУАТАЦИИ, ВВОД В ЭКСПЛУАТАЦИЮ И СЕРВИСНОЕ ОБСЛУЖИВАНИЕ ДОЛЖНЫ ОСУЩЕСТВЛЯТЬСЯ ТОЛЬКО ПРЕДСТАВИТЕЛЯМИ СЕРВИСНЫХ СЛУЖБ**

## 7. ВВОД ИЗДЕЛИЯ В ЭКСПЛУАТАЦИЮ

Распаковка, установка и испытание льдогенератора производится специалистами по монтажу и ремонту оборудования для предприятий общественного питания и торговли.

**⚠ ВНИМАНИЕ! ПОСЛЕ ХРАНЕНИЯ ЛЬДОГЕНЕРАТОРА В ХОЛОДНОМ ПОМЕЩЕНИИ ИЛИ ПОСЛЕ ПЕРЕВОЗКИ В ЗИМНИХ УСЛОВИЯХ ПЕРЕД ВКЛЮЧЕНИЕМ В СЕТЬ НЕОБХОДИМО ВЫДЕРЖИВАТЬ ЕГО В УСЛОВИЯХ КОМНАТНОЙ ТЕМПЕРАТУРЫ НЕ МЕНЕЕ 6 Ч.**

Проверить комплектность поставки льдогенератора согласно таблицы 1 настоящего руководства на изделие. В случае обнаружения некомплектности покупатель обязан вызвать представителя предприятия-изготовителя или составить акт произвольной формы и направить его на предприятие-изготовитель.

**⚠ ВНИМАНИЕ! ИСПОЛЬЗОВАТЬ ТОЛЬКО НОВЫЕ ШЛАНГИ, ПОСТАВЛЯЕМЫЕ С ЛЬДОГЕНЕРАТОРОМ, ПОВТОРНОЕ ИСПОЛЬЗОВАНИЕ СТАРЫХ ШЛАНГОВ НЕ ДОПУСКАЕТСЯ.**

Перед установкой изделия на предусмотренное место необходимо снять защитную пленку со всех поверхностей, покрытых пленкой. Необходимо следить за тем, чтобы льдогенератор был установлен в сухом, хорошо проветриваемом помещении. Изделие не должно подвергаться солнечному облучению. Не допускается установка льдогенератора вблизи отопительных приборов, расстояние до которых должно быть не менее 2 м. Зазор между стеной помещения и льдогенератором должен быть не менее 200 мм, между потолком помещения и льдогенератором – не менее 300 мм. Перекрывать зазор запрещается, так как недостаток циркуляции воздуха ухудшает охлаждение конденсатора и работу холодильного агрегата. Льдогенератор должен устанавливаться на ровной горизонтальной поверхности, в случае необходимости отрегулируйте высоту и устойчивое положение изделия с помощью регулируемых ножек.

**Установку льдогенератора проводить в следующем порядке:**

- первоначальная чистка изделия должна быть произведена после распаковки и снятия защитной пленки. Необходимо протереть снаружи панели льдогенератора тканью, смоченной в мыльном растворе, а затем промыть чистой водой и просушить.
- установить льдогенератор на соответствующее место;
- проверить переходное сопротивление между заземляющим зажимом и доступными металлическими частями льдогенератора, которое должно быть не более 0,1 Ом. Дифференциальный автомат в стационарной проводке должен обеспечивать гарантированное отключение от сети питания;
- подключить изделие к системе водоснабжения. Льдогенератор подключается к системе водоснабжения через штуцер с резьбой G 3/4" (рис. 4). Подсоединение шлангов подачи воды должно проводиться через краны для экстренного прекращения подачи воды на испаритель в случае необходимости.

**⚠ ВНИМАНИЕ!** ПОДКЛЮЧЕНИЕ ДОЛЖНО ОСУЩЕСТВЛЯТЬСЯ ТОЛЬКО К ИСТОЧНИКУ ПИТЬЕВОЙ ВОДЫ С ОБЯЗАТЕЛЬНОЙ УСТАНОВКОЙ ФИЛЬТРА СРЕДНЕЙ ИЛИ ВЫСШЕЙ СТЕПЕНИ ОЧИСТКИ! Качество воды должно соответствовать требованиям ГОСТ Р 51252-98.

- подключить изделие к системе канализации. Наружный диаметр сливного шланга, поставляемого с льдогенератором, равен 25 мм. (рис. 4). Убедиться, что сливной шланг находится ниже, чем выход на задней панели, чтобы вода могла стекать.

**⚠ ВНИМАНИЕ!** Требуется организовать водяной затвор в системе канализации во избежание проникновения неприятных запахов из канализации.

**⚠ ВНИМАНИЕ!** Подключение к канализации выполнить с разрывом струи не менее 20 мм от верха приемной воронки (СНиП 2.04. 01-85 п. 17.11).  
Льдогенератор запрещается устанавливать вблизи источников тепла.

После установки провести пуск и опробование льдогенератора в соответствии с требованиями раздела 5.

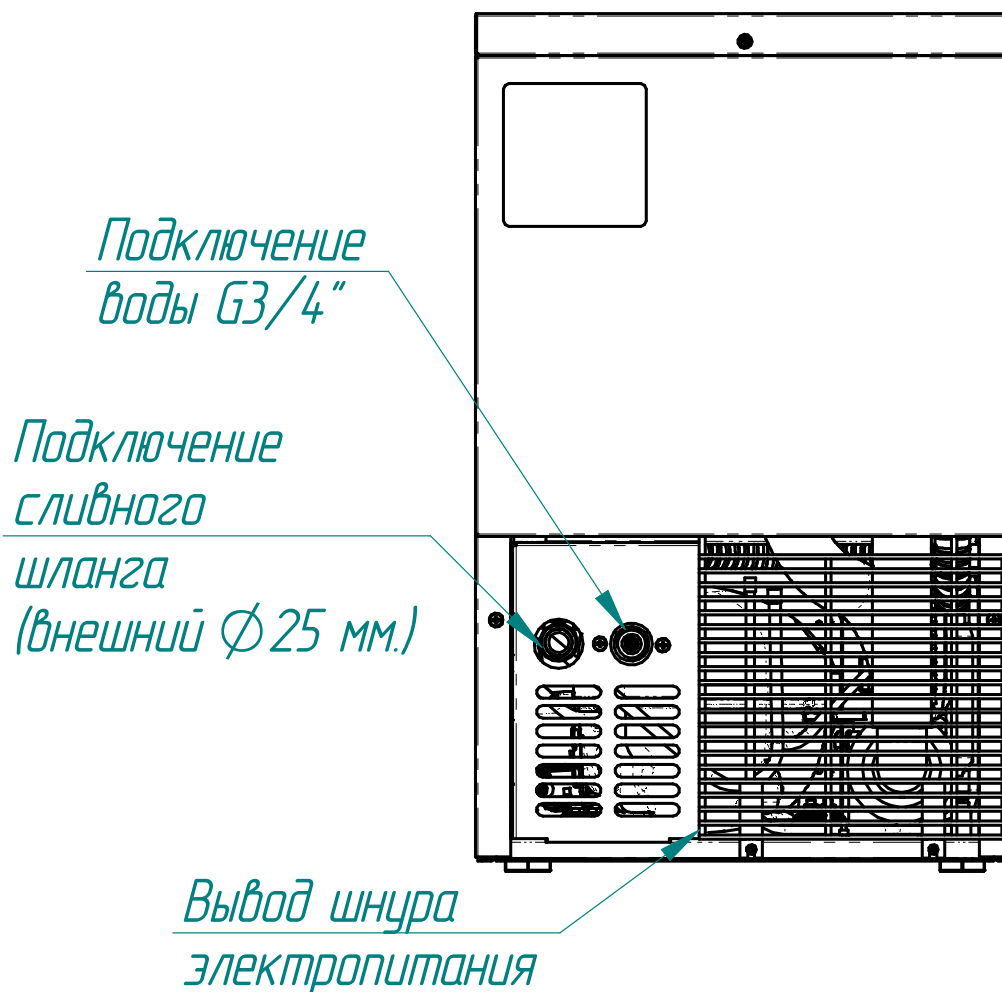


Рис.4

## 8. ЭКСПЛУАТАЦИЯ ИЗДЕЛИЯ

Прежде чем включить льдогенератор, внимательно ознакомьтесь с настоящим руководством по эксплуатации и, в первую очередь, с указаниями по технике безопасности.

Убедиться в наличии воды в линии водоснабжения.

Открыть кран подачи воды.

Вставить вилку шнура питания в розетку.

Включить льдогенератор, нажав кнопку выключателя на передней панели.

Загорится подсветка кнопки выключателя и изделие начнет работать

Для выключения льдогенератора повторно нажать кнопку выключателя.

По окончании работы:

- после выключения льдогенератора отключить его от сети, вынув вилку шнура питания из розетки или выключив автоматический выключатель в стационарной проводке.

- закрыть кран подачи воды на льдогенератор.

**⚠ ВНИМАНИЕ! В СЛУЧАЕ ПЕРЕБОЕВ ПОДАЧИ ВОДЫ НЕОБХОДИМО ОТКЛЮЧИТЬ ЛЬДОГЕНЕРАТОР ОТ ЛИНИИ ПОДАЧИ ВОДЫ И ОБЕСТОЧИТЬ ЕГО, ВЫНУВ ВИЛКУ ШНУРА ПИТАНИЯ ИЗ РОЗЕТКИ. ЗАПРЕЩАЕТСЯ СКАЛЫВАТЬ ОБРАЗОВАВШИЙСЯ ЛЕД ПОСТОРОННИМИ ПРЕДМЕТАМИ!**

## 9. ТЕХНИЧЕСКОЕ ОБСЛУЖИВАНИЕ

**⚠ ВНИМАНИЕ!** *Поддержание работоспособности изделия предусматривает техническое обслуживание сервисной службой, проводимое ежемесячно. Ответственность за подготовку и организацию ТО и своевременный ремонт изделия несет лицо, назначенное руководителем предприятия.*

### 9.1. Общие указания

Техническое обслуживание льдогенератора должно проводиться в сроки, определенные настоящей инструкцией.

### 9.2. Указание мер безопасности

При техническом обслуживании льдогенератора следует соблюдать следующие правила техники безопасности:

- к техническому обслуживанию допускаются только лица, знающие устройство льдогенератора, правила эксплуатации и технического обслуживания и прошедшие специальный инструктаж по технике безопасности;

- техническое обслуживание электрической части льдогенератора может производиться только лицами, имеющими удостоверения по группе электробезопасности не ниже третьей;

- выполнение всех работ по ремонту электрооборудования должно производиться в соответствии с правилами эксплуатации электрических установок;
- при техническом обслуживании и ремонтах изделие в обязательном порядке должно быть обесточено, для чего необходимо вынуть вилку шнура питания из розетки или отключить автоматический выключатель, в стационарной проводке, а также перекрыть подачу воды на льдогенератор;
- при проведении ремонтных и профилактических работ в месте снятия напряжения должна быть вывешена табличка: **«Не включать – работают люди!»**

### **9.3. Виды и периодичность технического обслуживания и ремонта**

**9.3.1.** В процессе эксплуатации льдогенератора необходимо выполнить следующие виды работ в системе технического обслуживания и ремонта:

- а) ЕТО – ежедневное техническое обслуживание при эксплуатации – повседневный уход за изделием;
- б) ТО – регламентированное техническое обслуживание – комплекс профилактических мероприятий, осуществляемых с целью обеспечения работоспособности и исправности изделия;
- в) ТР – текущий ремонт – ремонт, осуществляемый в процессе эксплуатации, для обеспечения или восстановления работоспособности изделия и состоящий в замене и (или) восстановлении ее отдельных частей и их регулировании.

**9.3.2.** Периодичность технического обслуживания и ремонтов:

- техническое обслуживание при эксплуатации ЕТО – ежедневно;
- техническое обслуживание (ТО) – 1 мес.;
- текущий ремонт (ТР) – при необходимости.

**9.3.3.** Ежедневное техническое обслуживание при эксплуатации ЕТО производится работниками предприятий общественного питания, эксплуатирующих льдогенератор. Регламентированное техническое обслуживание ТО и текущий ТР ремонт выполняются работниками специализированный ремонтных предприятий или специалистами технических служб предприятия, эксплуатирующего льдогенератор, если они предусмотрены его штатным расписанием.

**9.3.4.** Ежедневное техническое обслуживание при эксплуатации (ЕТО) включает шаги:

- а) проверка изделия внешним осмотром на соответствие правилам техники безопасности;
- б) проверка шнура питания, вилки, розетки. При обнаружении неисправности или повреждения, немедленно отключить льдогенератор от сети питания, выключив автоматический выключатель в стационарной проводке или вынув шнур питания из розетки, перекрыть подачу воды и вызвать мастера.
- в) проверка герметичности подключения шлангов к системе водоснабжения и канализации.

**9.3.5** При техническом обслуживании (ТО) провести следующие работы:

- а) выявить неисправности льдогенератора путем опроса обслуживающего персонала;
- б) осмотр электроаппаратуры, контроллера, подтяжку электроконтактных соединений, замену контактов и т.д.;

**в)** проверку целостности цепи заземления льдогенератора. Сопротивление от зажима заземления до доступных металлических частей не должно превышать 0,1 Ом. Необходимо провести проверку целостности клеммы заземления в розетке, а также линии заземления;

**г)** проверку надежности крепления съемных узлов и механизмов и подтяжку крепежных деталей;

**д)** осмотр и проверку работы электромагнитного клапана, датчиков температуры, электронасоса и компрессора;

**е)** проверку герметичности холодильного агрегата. При обнаружении следов масла в местах соединения трубопроводов устранить утечку;

**ж)** проверку чистоты фильтра, расположенного на линии подачи воды в насос. Периодичности чистки фильтра не реже одного раза в три месяца. Для этого необходимо:

- отключить льдогенератор от сети, отключив дифференциальный выключатель в стационарной проводке или вынув вилку шнура питания из розетки, перекрыть водоснабжение;

- открутить заливной шланг и вынуть фильтр из соленоидного клапана;

- промыть фильтр под струей воды;

- установку и сборку проводить в обратной последовательности;

**з)** проверку засорения выходных отверстий форсунок разбрызгивателя. Для этого необходимо:

- отключить льдогенератор от сети, отключив дифференциальный выключатель в стационарной проводке или вынув вилку шнура питания из розетки, перекрыть водоснабжение;

- снять крышу, выкрутив винт крепления на ее задней поверхности и сдвинув назад с усилием;

- снять металлическую защиту и шторку, выкрутив винты крепления;

- вынуть решетку и снять разбрызгиватель, потянув его вверх;

- выкрутить форсунки из разбрызгивателя;

- промыть форсунки под струей воды;

- установку и сборку проводить в обратной последовательности;

**и)** санитарную обработку льдогенератора.

Санитарную обработку проводить 20% раствором гипохлорида натрия в воде, либо раствором для дезинфекции посуды, имеющим разрешение Минздрава РФ и допущенным к использованию с пищевыми продуктами, не наносящим ущерб материалами и компонентами льдогенератора. Для обработки необходимо:

- отключить льдогенератор от сети, нажав на выключатель и отключив дифференциальный выключатель в стационарной проводке или вынув вилку шнура питания из розетки, перекрыть водоснабжение;

- снять крышу, выкрутив винт крепления на ее задней поверхности и сдвинув назад с усилием;

- снять дверцу, подняв ее в верхнее положение и вынув через пазы вверх, удерживая подпружиненные пластиковые направляющие во избежание их вылета;

- снять шторку, выкрутив винты крепления;



- прочистить неабразивной щеткой, используя saniфицирующий раствор, стенки ванны, бункера, разбрызгиватель, трубку перелива, шторку, решетку, защиту испарителя, поверхности змеевика и стаканчиков испарителя;
- промыть стенки ванны, бункера, разбрызгиватель, трубу перелива, шторку, решетку, защиту испарителя и поверхности змеевика и стаканчиков испарителя обильным количеством воды;
- установить обратно защиту испарителя, разбрызгиватель, шторку;
- установить дверцу и крышу;
- подать напряжение на льдогенератор, включив дифференциальный выключатель в стационарной проводке или вставив вилку шнура питания в розетки и нажать переключатель.

к) Не реже одного раза в квартал проводить очистку конденсатора с воздушным охлаждением от пыли при помощи мягкой щетки, чтобы не повредить ламели конденсатора.

**⚠ ВНИМАНИЕ! ЛЕД, ПРОИЗВЕДЕННЫЙ В ТЕЧЕНИИ ПЕРВОГО ЦИКЛА, ИСПОЛЬЗОВАТЬ В ПИЩУ ЗАПРЕЩАЕТСЯ!**

**⚠ ВНИМАНИЕ! ДЛЯ ЧИСТКИ БУНКЕРА, ЛОТКА, РАЗБРЫЗГИВАТЕЛЯ ПРИМЕНЕНИЕ ЧИСТЯЩИХ СРЕДСТВ С ВЫСОКИМ СОДЕРЖАНИЕМ ЩЕЛОЧЕЙ (НАПРИМЕР, КАУСТИЧЕСКОЙ СОДЫ ИЛИ АММИАКА) НЕ ДОПУСКАЕТСЯ.**

**9.3.6** При текущем ремонте (ТР) необходимо провести работы по устранению дефектов, появившихся в процессе эксплуатации изделия, и работы, регламентированные при ТО.

**9.3.7** Порядок замены шнура питания.

Для замены шнура питания необходимо:

- отключить льдогенератор от сети питания, выключив автоматический выключатель в стационарной проводке или вынув шнур питания из розетки;
- снять щит монтажный, открутив винты крепления на задней панели;
- снять поврежденный шнур питания, отсоединив наконечники шнура питания от выключателя и отвинтив гайку ввода шнура питания;
- проложить новый шнур питания. Сечение проводов шнура питания должно быть не менее 1,5 мм<sup>2</sup>. Шнур питания должен иметь литую вилку с клеммой заземления (типа ПВС-ВП 3x1,5). Шнур питания должен иметь специально подготовленные наконечники для подсоединения к клеммам выключателя;
- установку и сборку проводить в обратной последовательности.

**9.3.8** Результаты ТО и ТР зафиксировать в таблице 4 настоящего руководства.

## 10. ВОЗМОЖНЫЕ НЕИСПРАВНОСТИ И МЕТОДЫ ИХ УСТРАНЕНИЯ

Таблица 3

Неисправность	Вероятная причина	Способ устранения
1. Не горит лампа включения льдогенератора в сеть, льдогенератор включается	Вышла из строя кнопка выключателя	Заменить кнопку выключателя
2. При нажатии переключателя (по истечении 5 мин) компрессор и водяной насос не включаются.	Нет напряжения в питающей сети.	1. Устранить неисправность в питающей сети. 2. Восстановить целостность це-пи, подтянув контакты, заменив неисправные провода и т.п.
3. Срабатывают автоматы питающей сети.	Короткое замыкание в силовой цепи изделия (электронасос, электромагнитный клапан, компрессор).	Устранить короткое замыкание заменой соответствующего узла (сопротивление не должно быть 0 Ом)
4. Недостаточное количество воды в ванне.	1. Вода уходит за шторку. 2. Клапан подачи воды не открывается. 3. Протечка воды в ванне. 4. Протечка воды из патрубков насоса.	1. Поправить клавиши шторки или заменить шторку. 2. Прочистить или заменить фильтр на воде клапан или заменить клапан. 3. Заменить трубку перелива или штуцер. 4. Заменить патрубки, заменить насос.
5. Кубики льда очень маленькие или отсутствуют.	1. Недостаточное количество воды. 2. Недостаточное количество хладагента.	1. См. рекомендации п.4 «Недостаточное количество воды в ванне». 2. Проверить устройство на наличие протечек и, при их отсутствии, добавить хладагент.
6. Кубики льда мутные.	1. Недостаточное количество воды. 2. Вода грязная. 3. Форсунки разбрызгивателя забиты. 4. Плохая работа насоса.	1. См. рекомендации п. 4 «Недостаточное количество воды». 2. Заменить водоумягчитель или водный фильтр. 3. Вынуть разбрызгиватель и прочистить его. 4. Проверить или заменить водяной насос.
7. Сниженное количество производимого льда.	1. Компрессор работает неэффективно. 2. Повышенная температура окружающей среды. 3. Слишком большое количество хладагента.	1. Заменить компрессор. 2. Установить льдогенератор в другое место или обеспечить лучшую вентиляцию. 3. Отрегулировать количество хладагента.

	<p>4. Капиллярная трубка забита.</p> <p>5. Недостаточное количество хладагента.</p>	<p>4. Удалить заполненный хладагент, прочистить капиллярную трубку вакуумным насосом. Заменить фильтр-осушитель.</p> <p>5. Добавить хладагент в соответствии с указаниями, содержащимися на панели с характеристиками.</p>
<p>8. Получается малое количество льда.</p>	<p>1. Линия подачи воды засорена.</p> <p>2. Слишком короткое время оттайки.</p> <p>3. Отверстие клапана горячего газа забито.</p>	<p>1. Проверить фильтр водного клапана и регулятор потока воды. В случае необходимости, увеличить отверстие регулятора потока</p> <p>2. Проверить температурный датчик на испарителе. В случае необходимости – заменить его.</p> <p>3. Заменить клапан горячего газа.</p>
<p>9. Лед не выходит из испарителя.</p>	<p>1. Клапан горячего газа не открывается</p> <p>2. Клапан подачи воды не открывается</p>	<p>1. Заменить клапан.</p> <p>2. Прочистить или заменить фильтр на воде клапан.</p>
<p>10. Кнопка выключателя горит, а льдогенератор не работает</p>	<p>Бункер заполнен льдом, сработала защита от переполнения</p>	<p>1. Освободить бункер от излишнего количества льда. При увеличении температуры на датчике до 2 °С (при освобождении бункера ото льда или при открывании дверки) льдогенератор возобновит работу</p>

## 11. ТРАНСПОРТИРОВКА

Транспортирование изделия разрешается любым видом транспорта, кроме воздушного, только в упакованном виде в соответствии с Правилами перевозок, действующими на каждом конкретном виде транспорта. Погрузка, транспортирование, разгрузка должны производиться осторожно, не допуская ударов и толчков, которые могут сказаться на внешнем виде изделия. Ориентирование ящика должна быть в соответствии с нанесенными на нём знаками. Кантовать изделие запрещается.

## 12. ХРАНЕНИЕ

Перед отправкой на хранение льдогенератор должен быть очищен, промыт и просушен.

Во время хранения изделие должно быть обесточено, укрыто от пыли и прямых солнечных лучей.


Температура в помещении, где хранится льдогенератор, не должна быть ниже  $-35^{\circ}\text{C}$  и выше  $+40^{\circ}\text{C}$ , относительная влажность – не более 70%. Недопустима вибрация пола или стеллажа, на котором хранится изделие.

 **ВНИМАНИЕ!** *Хранение на открытых площадках не допускается!*

## 13. УТИЛИЗАЦИЯ

По истечении срока службы изделие изъять из эксплуатации, и принять решение о дальнейших действиях с ним: об утилизации, о направлении его в ремонт, о проверке и об установлении нового срока службы.

Утилизацию изделия производить по правилам, установленным местным законодательством, с учётом требований по защите окружающей среды. Перед захоронением в объектах размещения отходов, извлечь хладагент и масло из оборудования. Утилизация теплоизоляционного материала – пенополиуретана путём сжигания категорически запрещается, производится захоронением на глубину не менее двух метров на специальной свалке.

 **ВНИМАНИЕ!** *ЗАПРЕЩАЕТСЯ ВЫПУСКАТЬ ХОЛОДИЛЬНЫЙ АГЕНТ В ОКРУЖАЮЩУЮ СРЕДУ ПРИ ЭКСПЛУАТАЦИИ, РЕМОНТЕ И УТИЛИЗАЦИИ ИЗДЕЛИЙ. ЗАПРЕЩАЕТСЯ СЛИВ МАСЕЛ В ПОЧВУ, КАНАЛИЗАЦИЮ, ВОДОЁМЫ, ОТСТОЙНИКИ И Т.П*

## 14. ГАРАНТИЙНЫЕ ОБЯЗАТЕЛЬСТВА

Гарантийный срок эксплуатации изделия устанавливается 12 месяцев со дня продажи заводом-изготовителем, но не более 18 месяцев от даты выпуска.

Завод гарантирует исправную работу изделия оборудования при соблюдении требований по эксплуатации и монтажа, при условии, если монтаж осуществляла подрядная заводу изготовителю сервисная организация.

В течение гарантийного срока изготовитель обязуется безвозмездно устранять выявленные дефекты и заменять вышедшие из строя детали при соблюдении условий транспортировки, эксплуатации и хранения.

Просим Вас перед использованием изделия внимательно ознакомиться с руководством по эксплуатации.

### **Гарантия не предоставляется в следующих случаях:**

- длительной эксплуатации изделия в экстремальных условиях – температуре выше + 35°C и ниже +10°C и относительной влажности более 70%;
- подключения электросети без заземления и защиты линии подачи напряжения от перегрузок;
- наличия на внутренних электрических частях следов жидкости, пыли, насекомых, являющихся причиной поломки;
- наличия механических повреждений, полученных как от неосторожного обращения, так и в результате использования неоригинальных запасных частей производителя, или модификации изделия;
- наличия дефектов, возникших вследствие нарушений правил эксплуатации данного вида изделия, указанного в документации прилагаемой к изделию;
- наличие повреждений, вызванных воздействием высоких или низких температур, превышающих указанные в документации на изделие, коррозией, окислением, попадание внутрь изделия посторонних предметов, веществ, жидкостей, животных, насекомых по защите от которых завод изготовитель не брал на себя обязательств:
- нарушений условий эксплуатации, изложенных в инструкции по эксплуатации и другой документации, передаваемой потребителю в комплекте с изделием;
- самостоятельного изменения конструкции или схемы изделия, не предусмотренной заводом изготовителем
- эксплуатации изделия, находящегося в неисправном состоянии;
- наличие локальных коррозионных повреждений, возникших вследствие естественного старения или в местах сколов краски, а также абразивного воздействия на покрытие мелких камней, песка и т. д.;
- самостоятельного ремонта;
- несоответствующего ремонта или технического обслуживания;
- изделие было в починке у не сертифицированного мастера;
- дефект вызван действием непреодолимых сил, несчастными случаями, стихийными бедствиями, умышленными или неосторожными действиями

потребителя или третьих лиц;

– если серийный номер изделия не находится на месте, был изменен или не читается.

Если у Вас возникают проблемы в работе с изделием, рекомендуем предварительно получить техническую консультацию у специалистов сервисного центра по телефону \_\_\_\_\_ или по электронной почте \_\_\_\_\_ . Любое вмешательство в конструкцию изделия в период гарантийного срока допустимо лишь для специалистов сервисного центра или сертифицированных мастеров.

На вмешательство других сервисных организаций должно быть получено письменное разрешение (авторизация) от завода - изготовителя. В противном случае — действие гарантии прекращается.

**В СЛУЧАЕ НЕСОБЛЮДЕНИЯ НАСТОЯЩЕЙ ИНСТРУКЦИИ В ЧАСТИ  
ПОДКЛЮЧЕНИЯ, ЭКСПЛУАТАЦИИ И ТЕХНИЧЕСКОГО  
ОБСЛУЖИВАНИЯ ИЗДЕЛИЯ, ПРОИЗВОДИТЕЛЬ ОСТАВЛЯЕТ ЗА  
СОБОЙ ПРАВО НЕВЫПОЛНЕНИЯ ГАРАНТИЙНЫХ ОБЯЗАТЕЛЬСТВ!**

## 15. СВИДЕТЕЛЬСТВО О ПРИЕМКЕ

\_\_\_\_\_,  
заводской № \_\_\_\_\_, агрегат \_\_\_\_\_  
№ \_\_\_\_\_,  
изготовлена АО «Озерская промышленная компания», соответствует ТУ 5151-014-56832923-2009 и признана годной к эксплуатации.

Дата изготовления \_\_\_\_\_ 20\_\_ г.

Упаковщик № \_\_\_\_\_

Ответственный за приемку \_\_\_\_\_  
(подпись)

М.П.

\_\_\_\_\_  
(высылается на предприятие – изготовитель)

## 16. СВИДЕТЕЛЬСТВО О ПРОДАЖЕ

Продажа \_\_\_\_\_  
(наименование и штамп магазина)

Дата продажи \_\_\_\_\_ 20\_\_ г.

Подпись продавца \_\_\_\_\_

М.П.

## 17. АКТ ПУСКА ИЗДЕЛИЯ В ЭКСПЛУАТАЦИЮ

Настоящий акт составлен владельцем изделия

\_\_\_\_\_ (наименование и адрес организации)

\_\_\_\_\_ (должность, фамилия, имя, отчество представителя организации)

и представителем сервисной службы

\_\_\_\_\_ (наименование и адрес организации)

\_\_\_\_\_ (должность, фамилия, имя, отчество представителя организации)

\_\_\_\_\_ (№ удостоверения, кем и когда выдано)

\_\_\_\_\_ (место для оттиска именного штампа)

удостоверяет, что изделие

\_\_\_\_\_ (название изделия)

заводской № \_\_\_\_\_, с ХОЛОДИЛЬНЫМ  
компрессором \_\_\_\_\_ № \_\_\_\_\_,  
приобретенное

" \_\_\_\_ " \_\_\_\_\_ 20\_\_ г. у \_\_\_\_\_,

(наименование организации)

город \_\_\_\_\_, телефон \_\_\_\_\_,

пущено в эксплуатацию и принято на обслуживание в соответствии с договором  
№ \_\_\_\_\_ от " \_\_\_\_ " \_\_\_\_\_ 20\_\_ г. между владельцем изделия и  
организацией \_\_\_\_\_

### Акт составлен и подписан

Владелец изделия

Представитель организации,  
производившей пуск изделия в  
эксплуатацию

\_\_\_\_\_ (подпись)

\_\_\_\_\_ (подпись)

" \_\_\_\_ " \_\_\_\_\_ 20\_\_ г.

" \_\_\_\_ " \_\_\_\_\_ 20\_\_ г.

М.П.

М.П.



## 18. СХЕМА ЭЛЕКТРИЧЕСКАЯ СОЕДИНЕНИЙ

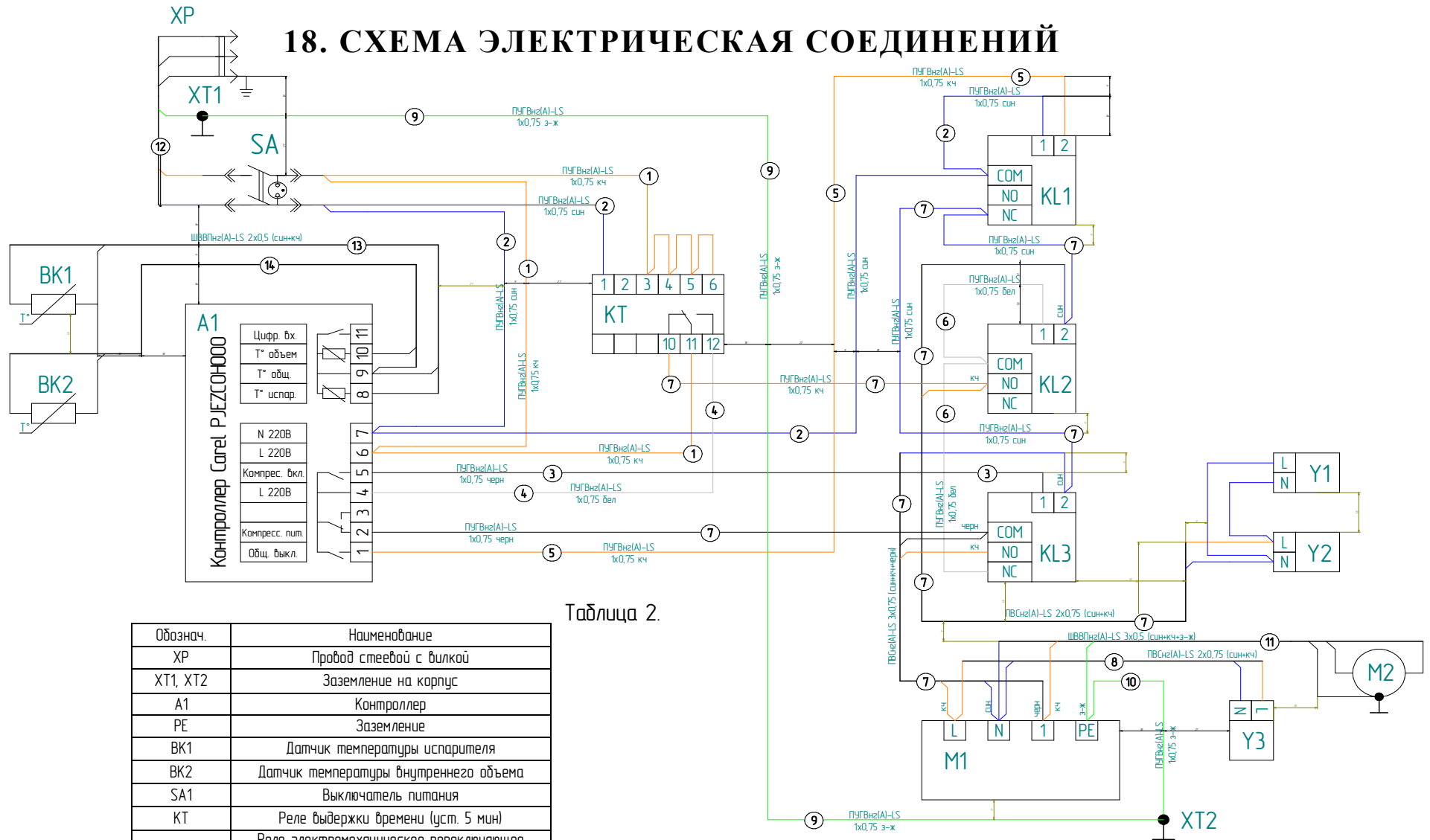


Таблица 2.

Обознач.	Наименование
XP	Провод стеевой с вилкой
XT1, XT2	Заземление на корпус
A1	Контроллер
PE	Заземление
BK1	Датчик температуры испарителя
BK2	Датчик температуры внутреннего объема
SA1	Выключатель питания
KT	Реле выдержки времени (уст. 5 мин)
KL1 - KL2	Реле электромеханическое переключающее TR91F
M1	Компрессор
M2	Вентилятор конденсатора
Y1	Катушка соленоида оттайки горячим газом
Y2	Соленоид подачи воды
Y3	Помпа водяная

**19. УЧЕТ ТЕХНИЧЕСКОГО ОБСЛУЖИВАНИЯ (таблица.4)**

Дата	Вид технического обслуживания	Должность, фамилия и подпись	